



СИБИРСКИЙ ГОСУДАРСТВЕННЫЙ УНИВЕРСИТЕТ
НАУКИ И ТЕХНОЛОГИЙ
имени академика М.Ф.Решетнева

**XXVII КРАЕВАЯ ЗИМНЯЯ
ПОЛИТЕХНИЧЕСКАЯ ШКОЛА-СИМПОЗИУМ**



МЫ – БУДУЩЕЕ РОССИИ

XXVIII Зимняя политехническая школа-симпозиум «Мы – будущее России»

Целью проведения школы-симпозиума является поддержка интеллектуального творчества школьников, организация сотрудничества юных исследователей и учёных, выявление и поддержка одарённых детей, профессиональное самоопределение молодежи.





Участник школы: Виталий А., Вячеслав Р.
**Трек: «Робототехника и технология
в машиностроении»**

Цель трека: поддержка интеллектуального творчества, получения новых знаний в технологии в машиностроении

Результат трека: **диплом за 3 место** по треку в творческом конкурсе. Сертификаты за участие.

Что мы делали эти 5 дней?

1. Познакомились с эталонами физической величины, с точностью до 0.001
2. Проходили квест.
3. Чертили 2D детали вручную и в программе «Компас», чертили 3D детали в той же программе.
4. Собирали электрическую схему на макете.
5. Паяли электрическую схему, собранную ранее.
6. Вытравливали платы, на которых вскоре могли паять.
7. Собирали работа-машинку.

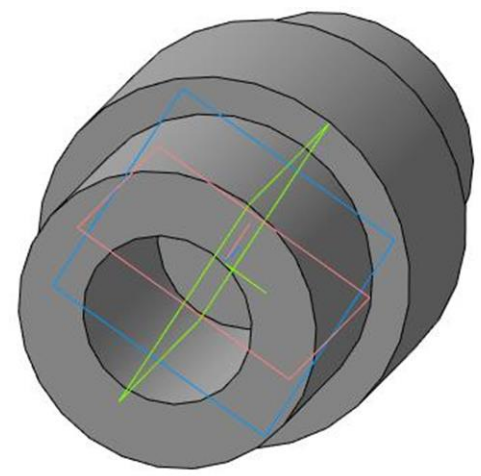
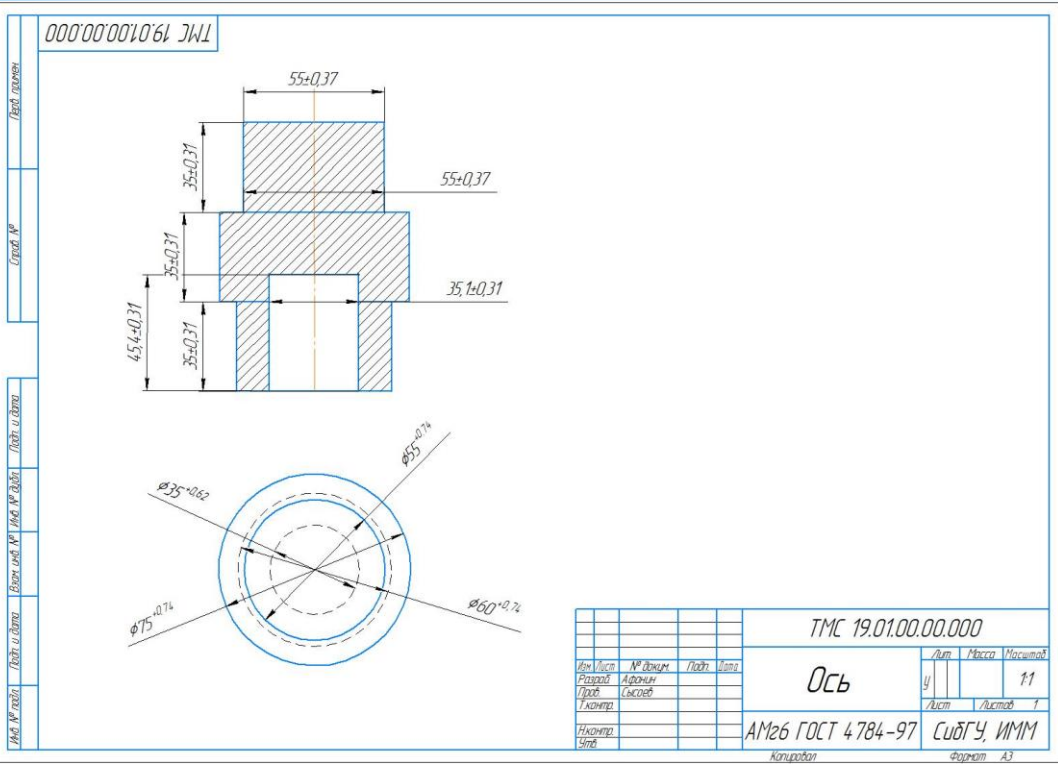
*1. Познакомились с эталонами физической величины,
с точностью до 0.001*



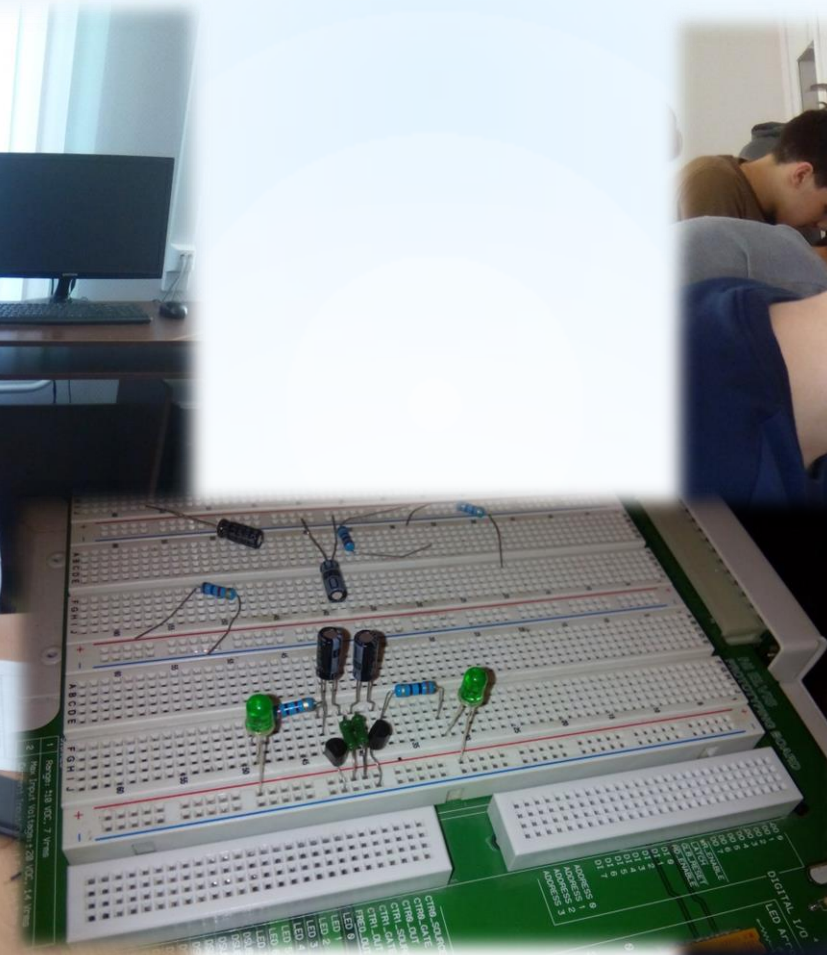
2. Проходили квест.



3. Чертили 2D детали вручную и в программе «Компас», чертили 3D детали в той же программе.



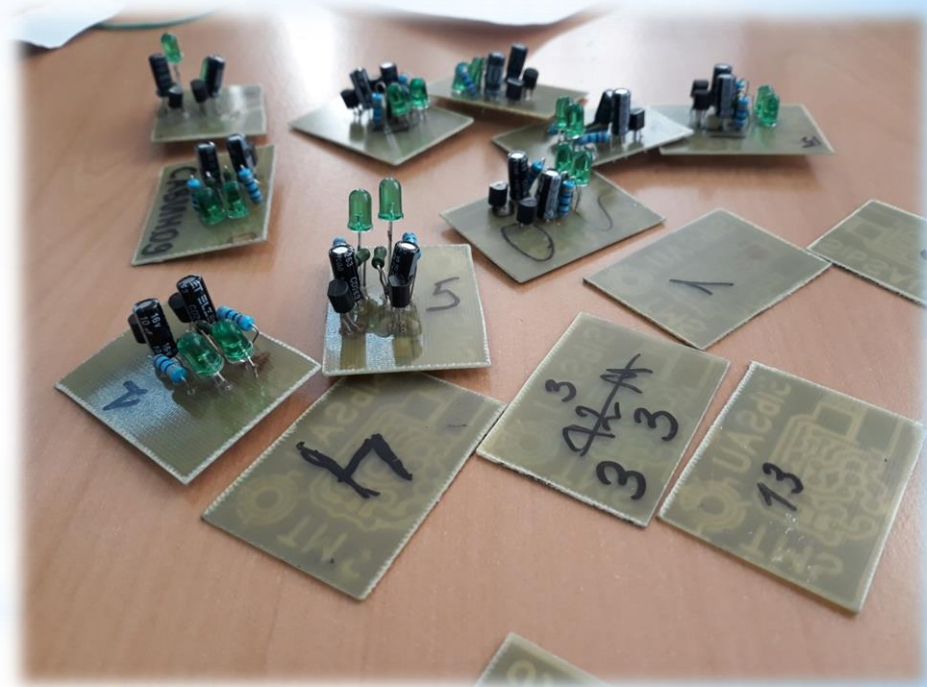
4. Собирали электрическую схему на макете.



5. Паяли электрическую схему, собранную ранее.



6. Вытравливали платы, на которых вскоре могли паять.



7. Собирали робота-машинку



Итог Школы-симпозиума



Министерство науки и высшего образования РФ



Сибирский государственный
университет науки и технологий
имени академика М.Ф. Решетнева

ДИПЛОМ

Вручается

Афонину Виталию

Ученице(-ку) 9 класса

МАОУ МЛ № 23

За 3 место

по треку «*Робототехника и технологии*
7 машиностроения»

Творческого конкурса - XXVIII Краевая зимняя
политехническая школа-симпозиум

«Мы – будущее России»

21-25 января 2019 год

Исполняющий
обязанности ректора



Э. Ш. Акбулатов

г. Красноярск